

Рис. 1

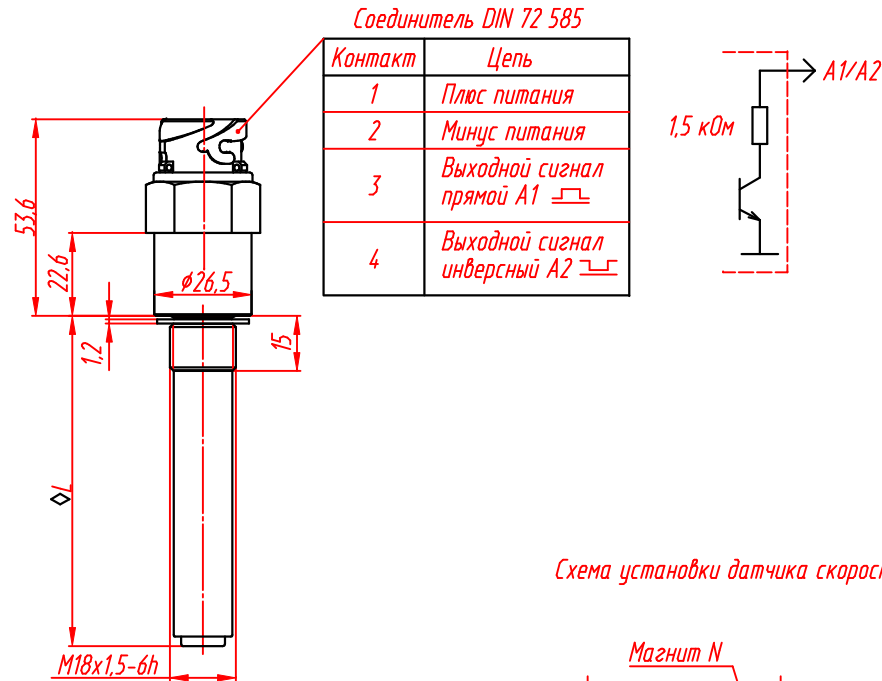


Рис. 2
Остальное - см. рис.1

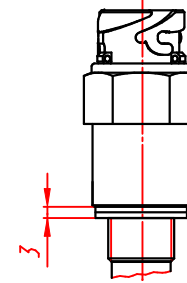


Схема установки датчика скорости

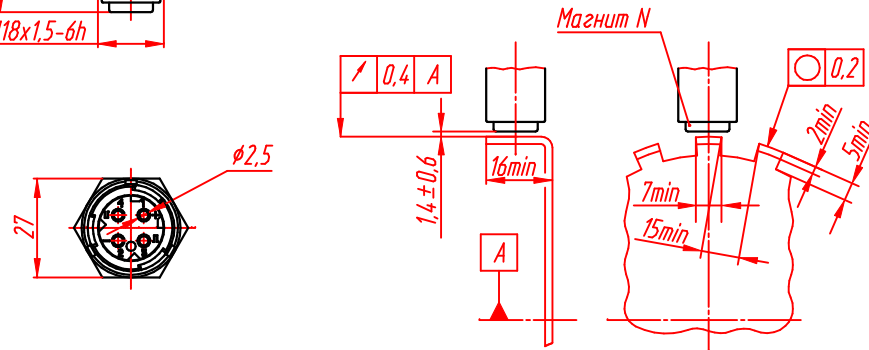


Таблица 1

Код ОКП	Обозначение	Основной документ	Обозначение изделия	Размер L, мм	Масса, кг, не более	Рис.
45 7382 7131	4402.384.3010	ТУ 37.453.188-2005	4402.3843	35 ± 0,1	0,12	1
45 7382 7132	4412.384.3010		4412.3843	90 ± 0,1	0,15	1
45 7382 7161	4422.384.3010		4422.3843	25 ± 0,1	0,11	1
45 7382 7169	4422.384.3010-01		4422.3843-01	25 ± 0,1	0,12	2
45 7382 7183	4432.384.3010		4432.3843	19,8 ± 0,1	0,11	1

Таблица 2

Технические характеристики

Наименование характеристики	Значение
Напряжение питания, В	6,5 - 30
Потребляемый ток, мА, не более	16
Частота, кГц, не более	4
Напряжение низкого уровня выходного сигнала, В, не более	1,9
Напряжение высокого уровня выходного сигнала, В	6,5 - 30
Форма импульса выходного сигнала	Прямоугольная
Схема подключения	Двухпроводная (от корпуса изолированы оба полюса)
Ток нагрузки, мА, не более	1
Защита выходных цепей, В, мин	30, 1
Интервал рабочих температур, °С	от -40 до +125
Интервал температур хранения, °С	от -50 до +140
Степень защиты от проникновения посторонних тел по ГОСТ 14254-96	IP67
Максимальный крутящий момент при затяжке, Н м	50
Допустимый уровень собственных помех	по ГОСТ 28751-90
Вибропрочность, Гц, м/с ² , ч	50-2000, 200, 8
Ударопрочность, м/с ² , удары	400, 10 000

Технические требования

1. Маркировка товарного знака, надписи "РОССИЯ", обозначения изделия, даты изготовления и клеймо знака окончательной приемки на гранях шестигранника.
2. Электрическое подключение к датчику при помощи колодки 1-967325-1 и контактов 929975-1 фирмы "AMP".
3. Датчик скорости должен соответствовать требованиям ТУ 37.453.188-2005.